

LED高天井照明器具／角形 JD5142

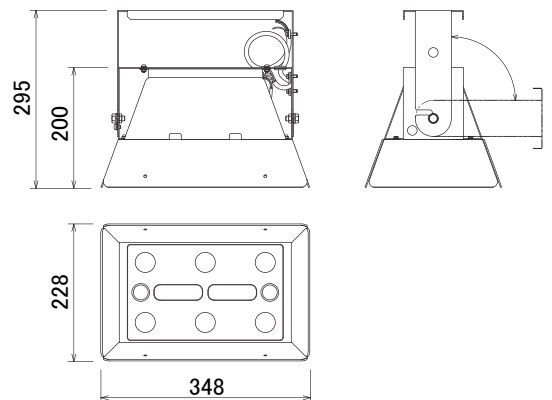
LED100W
小型・角形タイプ
天井・壁面直付形
角度可変形



**水銀ランプ400W相当の明るさで、
約76%の省エネができます。**

■仕様

定格入力電圧	AC200～240V
定格消費電力	100W
定格光束（器具光束）	14,000 lm
固有エネルギー消費効率	140.0 lm/W
色温度（光源色）	5000K（昼白色）
平均演色評価数	Ra70
LEDモジュール寿命	60,000時間
器具質量	4.2 kg
	屋内用



※LEDモジュールの寿命は、LEDの設計寿命です。その寿命を保証するものではありません。

※既設のHID安定器がある場合は、必ず取外してください。安定器に接続されますと、破損、感電、火災の原因となります。

※周囲温度は、-10℃～40℃の範囲内でご使用ください。一時的に50℃まで上昇する場所でも使用可能ですが、継続使用されますと短寿命や不点灯の原因となります。

※軒下、通路等の風の当る場所、振動の多い場所でご使用しないでください。器具や部品の故障、落下の原因となります。

※白熱灯や放電灯などの一般光源と比較し、白色LED素子は色のバラツキが大きいため個々のLEDにより色味や明るさが異なる場合がありますのでご了承ください。

※LEDは寿命後も光束低下を続けますが、不点灯になりにくい性質があります。照明設備として適切な安全性を確保するためには従来の球切れではなく、使用時間管理による適切な交換が必要となります。

※照明器具には寿命があります。設置して8～10年経つと、外観に異常がなくても内部の劣化が進行しています。点検、交換をおすすめします。

※商品改良のため、仕様・外観は予告なしに変更することがありますのでご了承ください。

株式会社 GSユアサ 産業電池電源事業部 ライティング本部

東日本販売グループ 〒105-0011 東京都港区芝公園1丁目7番13号

TEL 03-5402-5720 FAX 03-5402-5725

西日本販売グループ 〒601-8520 京都市南区吉祥院西ノ庄猪之馬場町1番地

TEL 075-312-2765 FAX 075-316-3347